

OPEL
COMBO-e LIFE
 UŽ ZA 31 990 €

5 rokov
 záruka



CENNÍKOVÉ A AKČNÉ CENY

Cenník platí od 1. 11. 2023

VÝBAVA	Motor	Batéria	Prevodovka	CENNÍKOVÁ		
				CENA	BONUS	AKČNÁ CENA
Edition	Elektromotor 136k	50 kWh	automatická	32 990	1 000	31 990
Edition XL	Elektromotor 136k	50 kWh	automatická	33 990	1 000	32 990
Edition Plus	Elektromotor 136k	50 kWh	automatická	35 490	1 000	34 490
Edition Plus XL	Elektromotor 136k	50 kWh	automatická	36 490	1 000	35 490
Elegance Plus	Elektromotor 136k	50 kWh	automatická	36 990	1 000	35 990
Elegance Plus XL	Elektromotor 136k	50 kWh	automatická	37 990	1 000	36 990



OPELELEKTRIZÁCIA!

Ku každému elektrickému alebo hybridnému vozidlu Opel získate Opelektrikartu nabitú až na 500€!

ŠTANDARDNÁ VÝBAVA

Edition	Edition Plus
<p>Elektronický stabilizačný systém ESP</p> <p>Protiblokovací brzdový systém (ABS)</p> <p>Brzdový asistent</p> <p>Trakčný systém (TCPlus)</p> <p>Asistent pre rozjazd do kopca</p> <p>Varovanie pred vybočením z jazdného pruhu</p> <p>Rozpoznávanie dopravných značiek</p> <p>Detekcia ospalosti</p> <p>Varovanie pred čelnou kolíziou</p> <p>Predné, bočné a hlavové airbagy</p> <p>Signalizácia nezapnutých predných i zadných bezpečnostných pásov</p> <p>ISOFIX 3x vzadu, vrátane Top Tether uchytenia</p> <p>Centrálne zamykanie s diaľkovým ovládaním</p> <p>Sklopný kľúč</p> <p>Denné svietenie</p> <p>Elektrická parkovacia brzda</p> <p>Audiosystém RCE, 5" dotykový monochrómny displej</p> <p>Bluetooth, 4 reproduktory, USB, DAB tuner</p> <p>Ovládanie audiosystému a tempomatu na volante</p> <p>Informačný displej 3,5" LCD a palubný počítač</p>	<p>Manuálna klimatizácia</p> <p>Tempomat</p> <p>Komfortný výškovo a pozdĺžne nastaviteľný volant</p> <p>Elektrické ovládanie predných okien</p> <p>Elektrická zásuvka 12V v prednej konzole</p> <p>Sedadlo vodiča nastaviteľné v 6 smeroch</p> <p>Sedadlo vodiča s laktovou opierkou</p> <p>Odkladacia konzola nad čelným sklom</p> <p>Držiak nápojov palubnej doske, vľavo a vpravo</p> <p>3-miestna lavica v 2. rade, sklopná, delená 60/40</p> <p>Kryt batožinového priestoru</p> <p>Posuvné dvere na strane spolujazdca</p> <p>Zadné presklenné dohora vyklápaťelné dvere</p> <p>Výklopné okná v 2. rade</p> <p>Vyhrievané zadné okno so stieračom</p> <p>Vrchná časť nárazníkov vo farbe karosérie</p> <p>Elektricky ovládané a vyhrievané spätné zrkadlá</p> <p>Čierne kľučky dverí a bočné líšty</p> <p>Systém kontroly tlaku v pneumatikách</p> <p>Sada na opravu pneumatík</p> <p>16" oceleové disky s krytmí</p>

Elegance Plus

naviac k výbave Edition Plus		
<p>Automatická dvojitá klimatizácia</p> <p>3 samostatné sklopné a delené sedadlá v 2. rade</p> <p>Vyhrievaný kožený volant</p> <p>Sklopný stolček a priehradka pre 2. rad</p> <p>Audiosystém Multimedia s 8" displejom</p> <p>Bluetooth, USB, 6 reproduktorov, DAB</p> <p>10" Informačný plnfarebný displej LCD</p> <p>Zatmavené bočné a zadné okná</p>	<p>Elektrické ovládanie predných a zadných okien</p> <p>Doplňkový sklopný kľúč</p> <p>Sklopné sedadlo spolujazdca</p> <p>Laktová opierka spolujazdca, vyberateľná</p> <p>LED denné svetlá</p> <p>Zadné vyklopné dvere so stieračom a vyhrievaním s výklopným oknom</p>	<p>Panoramatická parkovacia kamera</p> <p>Elektricky nastaviteľné, vyhrievané a sklopné zrkadlá, čierne</p> <p>Pozdĺžne strešné lyžiny</p> <p>Bočné líšty vo farbe karosérie</p> <p>Čierne lakovaný zadný spojler</p> <p>16" disky z ľahkých zliatin</p>

BATÉRIE A NABÍJANIE:

Palubná nabíjačka (nabíjacia jednotka integrovaná do vozidla), 1-fázová (7,4 kW)

Automatické regulovanie teploty v interiéri počas nabíjania na diaľku (cez klimatizáciu)

Elektrický kompresor s funkciou chladenia, elektrický ohrievač

Lithium-Ion batéria, 50 kWh kapacita

Indikátor stavu nabitia batérie

Regeneračný brzdový systém

Možnosti pripojenia pre nabíjanie:

Striedavý prúd (AC), zástrčka typu 2 / Jednosmerný prúd (DC), zástrčka typu CCS (kombinovaný nabíjací systém)

ZVÝHODNENÉ SADY VÝBAV

Kód	Názov	Popis	Edition	Edition Plus	Elegance Plus
J53C	Zimná sada	vyhrievanie predných sedadiel, vyhrievanie volantu, volant potiahnutý kožou, vyhrievané čelné sklo (miesta pod stieračmi a kraj skla na strane vodiča)	-	500	-
J2C7	Zimná sada 2	vyhrievanie predných sedadiel, vyhrievané čelné sklo (miesta pod stieračmi a kraj skla na strane vodiča)	-	450	450
J687	Sada Comfort	dažďový senzor, vnútorné spätné zrkadlo s automatickou clonou, automatické svetlomety, informačný farebný displej 3,5" LCD, zadný parkovací asistent, predné hmlové svetlomety, bederná opierka vodiča s laktovou opierkou	600	-	-
J684	Sada Techno	zásuvka 230V, automatická dvojitá klimatizácia, vyhrievaný kožený volant, bezkľúčové otváranie a štartovanie PEPS	-	800	-
J6PJ	Sada Style	16" x 6,5J disky z ľahkej zliatiny, pozdĺžne strešné lyžiny, zatmavené bočné a zadné okná, zadné presklenné dohora vyklápaťelné dvere s otvárateľným oknom, elektrické ovládanie predných a zadných okien, čierne lakované elektricky nastaviteľné, vyhrievané a sklopné zrkadlá	-	1 100	-
J6AH	Sada Connect	navigačný systém Multimedia Navi Pro, 8" displej, BT, 2 USB, 6 repro, vnútorné spätné zrkadlo s automatickou clonou (nie so sadou Holiday)	-	1 000	800
J6AJ	Sada Connect Premium	OpelConnect, 10" plnfarebný palubný displej, vnútorné spätné zrkadlo s automatickou clonou	-	1 500	-
J6AK	Sada Connect Plus	navigačný systém Multimedia Navi Pro, 8" displej, BT, 2 USB, 6 repro, 10" plnfarebný palubný displej, vnútorné spätné zrkadlo s automatickou clonou	-	1 200	-
J6AL	Sada Holiday	panoramatické strešné okno s elektrickou slnečnou clonou a konzolou, sada Rodina (doplňkové zrkadlo, slnečné clony vzadu, úložné priestory v podlahe s krytom v 2. rade), vnútorné spätné zrkadlo s automatickou clonou (nie s 7miestnou verziou AN01, XL verziou a sadou Connect)	-	-	1 000
J6AM	Sada Techno Plus	IntelliGrip, zásuvka 230V, bezkľúčové otváranie a štartovanie PEPS	-	-	750

Popis (* štandardná výbava, - nie je možné objednať, 0 voľiteľné)

VÝBAVA NA PRIANIE

Kód	EXTERIÉR	Edition	Edition Plus	Elegance Plus
PR01	Predné hmlové svetlomety	Comfort	•	•
PC19	Posúvne bočné dvere na strane vodiča s výklopným oknom (štandard pre XL)	500	•	•
PB04	Zadné presklenné dvojkridlové dvere	250	-	-
PB02	Zadné presklenné dohora vyklápaťelné dvere s otváračným oknom	-	-	•
OU01	Panoramatické strešné okno s elektrickou slnečnou clonou a konzolou - nie s AN01 a XL	-	-	Holiday
AQ11	Príprava na ťažné zariadenie	200	200	200
xxMO	Metalická farba	500	500	500

Kód	INTERIÉR	Edition	Edition Plus	Elegance Plus
IT02	Bederná opierka vodiča s laktovou opierkou	Comfort	•	•
AL04	Sklopná lavica v 2. rade 60/40	•	•	-
AL05	3 samostatné sklopné sedadlá v druhom rade	-	250	•
AN01	7 miestna verzia (Edition Plus iba s verziou XL)	-	800	800
NA01	Vyhrievané predné sedadlá	-	250	250
CU26	Stredová konzola s veľkým úložným priestorom a laktovou opierkou	-	-	150
RE07	Automatická dvojzónová klimatizácia - iba s YQ02	-	250	•
ES11	Zásuvka 230V	-	Techno	Techno

Kód	INFOZÁBAVA	Edition	Edition Plus	Elegance Plus
WL02	Audiosystém Multimedia - 8" displej, Bluetooth, 2 USB, 6 reproduktorov	500	500	•
WL2K	Navigačný systém Multimedia Navi Pro, 8" displej, BT, 2 USB, 6 reproduktorov	1 000	Connect *	Connect *
YR07	Opel Connect (komunikačný modul pre núdzové volanie a lokalizácie)	300	300	300
E301	Bezdrôtová indukčná nabíjačka	-	-	120
YB01	Head Up displej	-	-	350
YR07	Opel Connect (komunikačný modul pre núdzové volanie a lokalizácie)	300	300	300

Kód	BEZPEČNOSŤ A ZABEZPEČENIE	Edition	Edition Plus	Elegance Plus
UF02	IntelliGrip - kontrola trakcie, 5 režimov trakcie, asistent zjazdu kopcov (HDC)	-	-	Techno +
UB01	Parkovací asistent, zadný	Comfort	•	•
Ao01	Systém sledovania mrtvého uhlu, predný a zadný parkovací asistent, bočný senzor karosérie	-	-	350
QK02	Panoramatická parkovacia kamera a zadný parkovací asistent & Audiosystém Multimedia - 8" displej, BT, 2 USB, 6 reproduktorov	-	800	•
N402	Automatický parkovací asistent - obsahuje: systém sledovania mrtvého uhlu, predný a zadný parkovací asistent, bočný senzor karosérie, panoramatická parkovacia kamera - iba s navigáciou	-	-	450
YD01	Bezklúčové otváranie a štartovanie PEPS	-	-	Techno / Techno+

Kód	PNEUMATIKY A DISKY	Edition	Edition Plus	Elegance Plus
DZSD	16" x 6,5J disky z ľahkej zliatiny	-	Style	•
DZSG	17" x 7,0J disky z ľahkej zliatiny	-	-	300
	Rezervné plnohodnotné koleso (kôš, koleso, zdvihák, náradie) - dostupné ako príslušenstvo	230	230	230

Kód	NABÍJANIE	Edition	Edition Plus	Elegance Plus
LZ04	Palubná nabíjačka (nabíjacia jednotka integrovaná do vozidla), 3-fázová (11 kW)	480	480	480

Kód	PRÍSLUŠENSTVO	Edition	Edition Plus	Elegance Plus
9846744480	Kábel režimu 2 - typ EF, 1 fáza - 8 A - 6 m, pripojenie do domácej zásuvky	420	420	420
9846743980	Zosilnený kábel režimu 2 - typ EF, 1 fáza - 14 A - 3,6kW - 6 m pripojenie do domácej zásuvky, plný výkon iba po pripojení do Green Up zásuvky	474	474	474
9844681180	Kábel režimu 3, 1 fáza - 7,4 kW - 32A - 6 m; pripojenie do nabíjacej stanice (domácej alebo verejnej)	421	421	421
9844681280	Kábel režimu 3, 3 fázy - 11 kW - 3 x 16A - 6 m; pripojenie do nabíjacej stanice (domácej alebo verejnej)	246	246	246
9844681480	Kábel režimu 3, 3 fázy - 22 kW - 3 x 32A - 7 m; pripojenie do nabíjacej stanice (domácej alebo verejnej)	478	478	478
9846031380	Kábel režimu 2 - Univerzálny, Súprava s nabíjacou jednotkou; IC-CPD, max. 22 kW, konektor, typu 2 pre vozidlo a 3 adaptéry pre pripojenie k elektrickej sieti (Typ 2+CEE16/3p+CEE7/7)	1 217	1 217	1 217
9841213480	Taška na nabíjacie káble OPEL	60	60	60

Popis (• štandardná výbava, - nie je možné objednať, 0 voliteľné)

PREDĹŽENÉ ZÁRUKY A ASISTENCIA - podrobnejšie informácie získate na stránke www.opel.sk

5 rokov záruka **BASIC** (záruka na 5 rokov/200 000km na motor, prevodovku a rozvodovku a k tomu navyše plná Opel asistencia na 5 rokov)

ZDARMA

5 rokov záruka **COMPLETE** (záruka na 5 rokov/150 000km na celé vozidlo a k tomu navyše plná Opel asistencia na 5 rokov)

642



Informácie aktuálne k 1. 11. 2023

Všetky uvedené ceny sú doporučené cenníkové ceny platné pre MY24A (60) s DPH. Základná cena "už za" a akciová cena akčiového modelu je cena s DPH vrátane bonusu. Akciový cenník obsahuje vybrané modelové verzie, výbavy a technické údaje. Podrobnejšie informácie o vozidlách, ich výbave, príslušenstve a aktuálnej ponuke a zľavách vám poskytne autorizovaný predajca vozidiel Opel. Údaje majú len informatívny charakter a O Automobil Import s.r.o. za ne nemôže niešť zodpovednosť. Dovozca si vyhradzuje právo zmeniť ceny a špecifikácie bez predchádzajúceho upozornenia. Na vozidlá Opel sa vzťahuje dvoj ročná zákonná záruka a ďalej trojročná zmluvná záruka Opel Flex Care (viď záručné podmienky). O Automobil Import s.r.o.

Recyklácia: informácie o zberných miestach a recyklácii vozidiel na konci ich životného cyklu nájdete na: www.opel.sk

Kombinovaná spotreba 17,5-19,4 kWh/100 km, emisie CO2 0 g/km.

Váš predajca

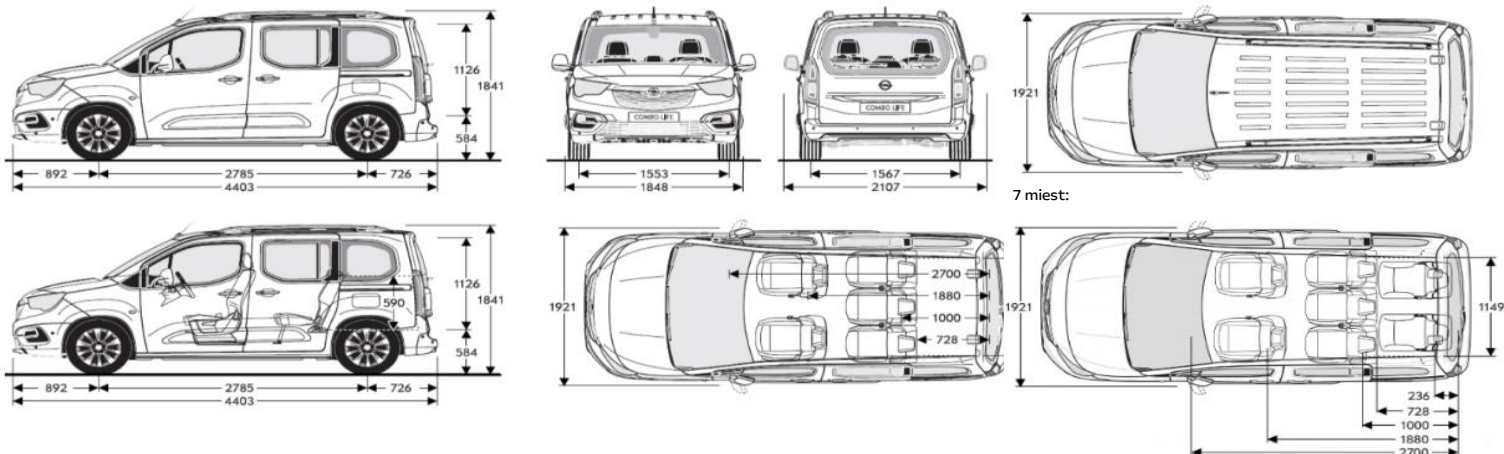
TECHNICKÉ ÚDAJE - COMBO-C LIFE

		Elektromotor	
Motor	Max. výkon (kW/k)	100 / 136	
	Max. výkon pri ot./min	3 673 - 10 000	
	Max. krútiaci moment (Nm)	260	
	Max. krútiaci moment pri ot./min	-	
	Zrýchlenie 0-100 km/h (s)	11,7	
	Max. rýchlosť (km/h)	135	
Prevodovka	Typ	Automatická s pevným prevodovým stupňom	
	Počet prevodových stupňov	bezstupňová	
Batéria	Kapacita (kWh)	50	
	Emisie CO2 (g/km)	0	
Možnosti nabíjania	Wall Box (AC), 3-fázový	ca. 11 kW	čas nabíjania ca. 5 h 5 min
	Verejná nabíjacia stanica	ca. 100 kW	ca. 32 min (80% kapacity)
	Kombinovaná	21,5-19,3	
Spotreba a emisie (kWh) WLTP	Emisie CO2 (g/km)	0	
	Dojazd (km)	260-287	

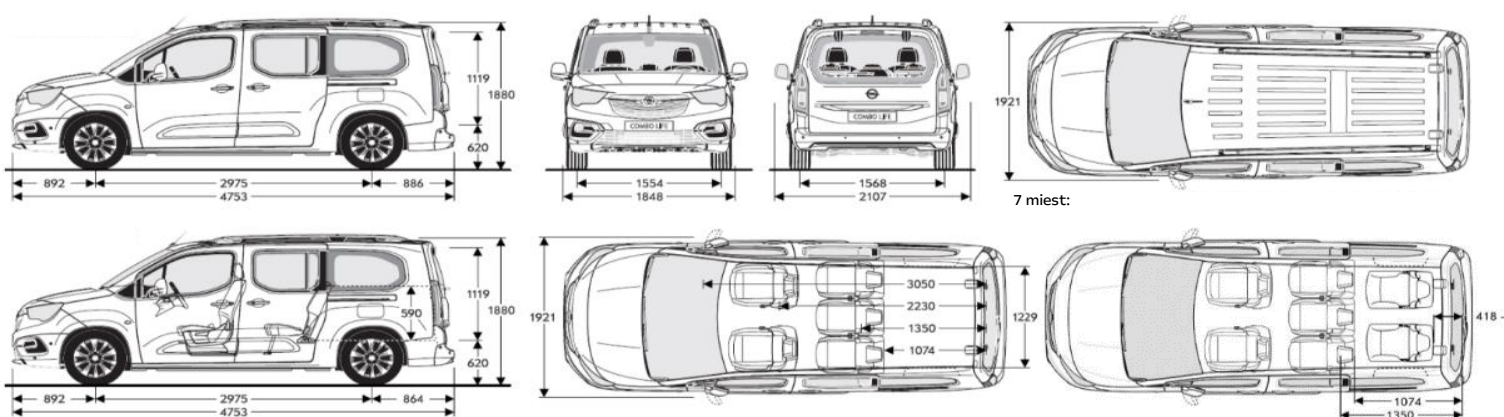
		Life	Life XL
Hmotnosti (kg)	Prevádzková hmotnosť ⁽¹⁾	1664	1738
	Užitočná hmotnosť (max.)	656	582
	Celková hmotnosť	2290	2320
	Zaťaženie strechy max.	100 -150 (80*)	100 -150 (80*)
Hmotnosti (kg) prívies	Brzdený prívies max.	750	750
	Nebrzdený prívies max.	750	750
Objem batožinového priestoru GCIE (l)	Základný	597	850
	Maximálny	2126	2693

¹ predbežné údaje; * so strešnými lyžinami

COMBO LIFE



COMBO LIFE XL



¹ Predbežné údaje. Prevádzková hmotnosť vrátane vodiča 75 kg. Údaje sa líšia podľa motorizácie a výbavy vozidla. Doplnkové prvky výbavy a prípadná prestavba znižujú užitočné zaťaženie a zvyšujú spotrebu.

Aktualizácia: 1/2023