

OPEL  
**COMBO Van**  
 UŽ ZA 17 620 €

**5** rokov záruka



**CENNÍKOVÉ A AKČNÉ CENY**

Cenník platí od 1. 10. 2023

VÝBAVA	Objem nákladového priestoru	Max. užitočné zaťaženie *	Motor	Prevodovka	Kód verzie	CENNÍKOVÁ CENA bez DPH	AKČNÁ CENA bez DPH
Van	3,3 - 3,8 m <sup>3</sup>	583 kg	1.2 TURBO (81kW/110k)	6st. manuálna	2GK91A4L5KB0A060	20 490	17 620
			1.5 CDTI (75kW/102k)	6st. manuálna	2GK91A4P6KB0A060	21 690	18 650
			1.5 CDTI (96kW/130k)	6st. manuálna	2GK91A4P4KB0A060	22 590	19 420
			1.5 CDTI (96kW/130k)	8st. automatická	2GK91A4P41B0A060	24 490	21 060
Van PLUS	3,3 - 3,8 m <sup>3</sup>	908 kg	1.5 CDTI (75kW/102k)	6st. manuálna	2GK91C4P6KB0A060	21 990	18 910
			1.5 CDTI (96kW/130k)	6st. manuálna	2GK91C4P4KB0A060	22 890	19 680
			1.5 CDTI (96kW/130k)	8st. automatická	2GK91C4P41B0A060	24 790	21 310
Van XL	3,9 - 4,4 m <sup>3</sup>	895 kg	1.2 TURBO (81kW/110k)	6st. manuálna	2GK95C4L5KB0A060	21 690	18 650
			1.5 CDTI (75kW/102k)	6st. manuálna	2GK95C4P6KB0A060	22 890	19 680
			1.5 CDTI (96kW/130k)	6st. manuálna	2GK95C4P4KB0A060	23 790	20 450
			1.5 CDTI (96kW/130k)	8st. automatická	2GK95C4P41B0A060	25 690	22 090

## Vaše úžitkové vozidlo Opel = Vaša výhoda

- \* Opel FlexCare - Záruka BASIC 5 rokov alebo 200 000 km (2 roky komplet + 3 roky motor, rozvodovka, prevodovka)
- Opel Assistance - úplná asistenčná služba v akékoľvek situácii

\* Zvýhodnené podmienky pre firemných zákazníkov už od prvého vozidla

\* Aktuálna ponuka skladových vozidiel opel-uzitkove.sk/skladove-vozidla

\* Akčný model Van XL 3,9m<sup>3</sup>, 895kg zaťažením s bohatou výbavou už za 18 650 €

[www.opel-uzitkove.sk](http://www.opel-uzitkove.sk)

Elektronický stabilizačný systém ESP  
 Protiblokovací brzdový systém (ABS) s brzdovým asistentom  
 Trakčný systém (TCPlus)  
 Asistent pre rozjazd do kopca  
 Airbag vodiča  
 Signalizácia nezapnutých bezpečnostných pásov  
 Systém Start/Stop: zosilnený štartér, vysokokapacitná batéria, tlačidlo pre deaktiváciu  
 Centrálne zamykanie s diaľkovým ovládaním, sklopný kľúč  
 Denné svietenie  
 Elektrické ovládanie predných okien  
 Výškovo a pozdĺžne nastaviteľný volant  
 Komfortný volant  
 Odkladacia konzola nad čelným sklom  
 Úložný priestor v predných dverách (1,5l fľaša)  
 Držiak nápojov palubnej doske, vľavo a vpravo opierkou  
 Pevné (nenastaviteľné) sedadlo spolujazdca  
 Odkladací priečnik pod sedadlom vodiča

Manuálna klimatizácia  
 Audiosystém RCE, 5" monochrómny displej, Bluetooth, 2 USB, 2 repro  
 DAB digitálny tuner  
 Ovládanie audiosystému na volante  
 Elektrická zásuvka 12V v prednej konzole  
 Palubný počítač  
 Informačný displej  
 Tempomat  
 Posuvné nepreskenné dvere, na strane spolujazdca  
 Plechové asymetrické zadné dvojkridlové dvere  
 Plechová priečka medzi kabínou a nákladovým priestorom  
 6 kotviacich bodov v nákladovom priestore  
 Predný a zadný nárazník vrchná časť vo farbe karosérie  
 Elektricky ovládané a vyhrievané spätné zrkadlá, čierne  
 Kľučky dverí a bočné lišty, čierne  
 Monitorovanie tlaku v pneumatikách  
 Sada na opravu pneumatík  
 15" oceľové disky so stredovými krytmí  
 16" oceľové disky so stredovými krytmí (pre verziu PLUS a XL a pre motor 1,5 CDTi 130k)

ZVÝHODNENÉ SADY VÝBAV

Kód	Názov	Popis	Van
YQ02	Optická a osvetľovacia sada	dažďový senzor, vnútorné spätné zrkadlo s automatickou clonou, automatické svetlomety, informačný displej 3,5" LCD	● AT
ZV78	Bezpečnostná sada	Optická a osvetľovacia sada, varovanie pred čelnou kolíziou, varovanie pred vybočením z jazdného pruhu, rozpoznávanie dopravných značiek, detekcia ospalosti - Štandard iba pre automat a s koženým volantom!	● AT
ED17	Sada Exterier	predný a zadný nárazník vo farbe karosérie, kľučky dverí, bočné lišty a bočné vodiace lišty vo farbe karosérie, čierne lakované spätné zrkadlá, zadné parkovacie senzory	Look
J680	Sada Look	Sada Exteriér, LED denné svietenie (nie so Sadou Construction a K602)	490
J2C7	Zimná sada 2	vyhrievanie predných sedadiel, vyhrievané čelné sklo (miesta pod stieračmi a kraj skla na strane vodiča), airbag spolujazdca a bočné predné airbagy	750
J681	Sada Construction	IntelliGrip, 16" oceľové kolesá M&S, ochranný plechový kryt pod motorom, zvýšenie vozidla o cca 28 mm oproti 15" kolesám, plnohodnotné rezervné koleso, vinylové koberce v 1.rade, (nie so sadou Look J680)	750
J683	Sada Profi	dvojmiestna lavica spolujazdca FlexCargo, sklopné stredné operadlo sedadla (funkcia laktovej opierky s integrovaným stolčekom) a úložný priestor pod sedadlom, pravé krajné sedadlo sklopné k podlahe s ochranným krytom pre dlhé predmety, plastová podlaha nákladového priestoru, 12V zásuvka, LED osvetlenie, 4 úchyty v hornej časti nákladového priestoru, zásuvka 230 V v stredovom tuneli vpravo (max.120 W), elektrická parkovacia brzda (nie so sadami „DRIVER“ -J671/J673/J675)	800
J5BY	Sada Comfort	predný a zadný parkovací asistent, zadná parkovacia kamera, systém sledovania mŕtvého uhlu	1000
J670	Sada Basic	dažďový senzor, vnútorné spätné zrkadlo s automatickou clonou, automatické svetlomety, informačný displej 3,5" LCD, predné hmlové svetlomety, elektrické ovládanie predných okien s jednodotkovou funkciou, elektricky sklopné spätné zrkadlá (iba s MT, nie so sadami „DRIVER“ -J671/J673/J675.)	300
J671	Sada Comfort Driver	Sada Basic, sedadlo vodiča nastaviteľné v 6 smeroch, uzavretá priehradka pred spolujazdcom a zvýšená akustická izolácia interiéru, audiosystém multimedia, 8" dotykový displej, Bluetooth, 2 USB, 4 repro + DAB (iba s MT)	750
J673	Sada Comfort Driver AT	Sada Basic, sedadlo vodiča nastaviteľné v 6 smeroch, uzavretá priehradka pred spolujazdcom a zvýšená akustická izolácia interiéru, audiosystém multimedia, 8" dotykový displej, Bluetooth, 2 USB, 4 repro + DAB (iba s AT)	500
J675	Sada Safety Driver	Sada Comfort Driver, vyhrievaný kožený volant, navigačný systém Multimedia Navi Pro, 8" dotykový displej, Bluetooth, 2 USB, 4 repro + DAB, varovanie pred čelnou kolíziou, varovanie pred vybočením z jazdného pruhu, rozpoznávanie dopravných značiek, detekcia ospalosti (iba s MT)	1750
J6GV	Sada Driver Connect	Sada Comfort Driver, navigačný systém Multimedia Navi Pro, 8" dotykový displej, Bluetooth, 2 USB, 4 repro + DAB, zadný parkovací senzor s parkovacou kamerou (iba s MT)	1500
J6DJ	Sada Business Connect	Sada Driver Connect, dvojmiestna lavica spolujazdca FlexCargo, sklopné stredné operadlo sedadla (funkcia laktovej opierky s integrovaným stolčekom) a úložný priestor pod sedadlom, pravé krajné sedadlo sklopné k podlahe s ochranným krytom pre dlhé predmety (iba s MT)	1800

Popis (● štandardná výbava, – nie je možné objednať, 0 voliteľné)

## VÝBAVA NA PRIANIE

Kód	EXTERIÉR	Súčasť sady	Van
PR01	Predné hmlové svetlomety (štandardne s Predným a zadným parkovacím senzorom UB03/UB07/UB09/N201)		*Comfort* *Driver* Basic
FE10	LED denné svietenie		Look
UB01	Parkovací asistent, zadný	Exterier / Look	280
UB03	Parkovací asistent, predný a zadný vr. predných hmlových svetlomety	Comfort	500
UB09	Parkovací asistent, zadný a zadná parkovacia kamera (iba s plne plechovým vozidlom, nie s presklením PB02 / PB04 / VI01)		500
UB07	Parkovací asistent, predný a zadný a zadná parkovacia kamera, vr. predných hmlových svetlomety (iba s plne plechovým vozidlom, nie s presklením PB02 / PB04 / VI01)	Comfort / Comfort Plus	700
N201	Parkovací asistent predný a zadný a panoramatická parkovacia kamera, permanentná (obsahuje farebný 5" monitor umiestneného v spätnom zrkadle, predné hmlové svetlomety (iba s plne plechovým vozidlom, nie s presklením PB02 / PB04 / VI01)		1100
AO01	Parkovací asistent predný a zadný a systém sledovania mrtvého uhlu, vr. predných hmlových svetlomety a elektrickým ovládaním predných okien s jednodotykovou funkciou, elektricky sklopné spätné zrkadlá	Comfort / Comfort Plus	800
LW02	Vyhrievané čelné sklo (miesta pod stieračmi a kraj skla na strane vodiča)		Zimná
AQ11	Príprava na ťažné zariadenie (kabeláž, konštrukcia, modifikácia ESP)		250
xxM0	Metalická farba		420
xxP0	Špeciálna farba		750

Kód	INTERIÉR	Súčasť sady	Van
IT02	Sedadlo vodiča nastaviteľné v 6 smeroch, (vrátane bedernej opierky, nastaviteľnej v 2 smeroch)		120
ME08	Dvojmiestna lavica spolujazdca FlexCargo Obsahuje otvor v prepážke (61x29 cm) a pravé krajné sedadlo sklopné do podlahy s ochranným vakom. Operadlo stredného sedadla je možné sklopiť a použiť ako integrovaný stoliček. (obsahuje elektrickú ručnú brzdu FH05 a sedadlo vodiča IT02)	Profi	550
NA01	Vyhrievané predné sedadlá, (pri dvojmiestnej lavici iba vonkajšia časť), vr. sedadla vodiča nastaviteľné v 6 smeroch IT02 a airbagu spolujazdca a bočných airbagov NF11 (nie s ME08)	Zimná	650
LK11	Vinylové koberce v 1.rade		100
VH39	Kožený volant, vyhrievaný s ovládačmi rádia (obsahuje Bezpečnostnú sadu - dažďový senzor, vnútorné spätné zrkadlo s automatickou clonou, automatické svetlomety, varovanie pred čelnou kolíziou, varovanie pred vybočením z jazdného pruhu, informačný farebný displej 3,5" LCD, rozpoznávanie dopravných značiek, detekcia ospalosti; štandardne s automatickou prevodovkou; vyhrievanie nie je dostupné pre automat)	Zimná	650
HU02	Elektrické ovládanie predných okien s jednodotykovou funkciou a elektricky sklopné spätné zrkadlá		*Comfort* *Driver* Basic
ES08	Zásuvka 230V v interiéri, 12V zásuvka a LED osvetlenie v nákladovom priestore		150
ES11	Zásuvka 230V (na stredovom tuneli vpravo, maximálne 120 W)		Profi
RE01	Manuálna klimatizácia		•
RE07	Automatická dvojzónová klimatizácia obsahuje Optickú a osvetlovaciu sadu YQ02		400
DK13	Nezávislé kúrenie s diaľkovým ovládaním (obsahuje vyhrievanie čelného skla pod stieračmi, nie s benzínovým motorom)		1000

Kód	NÁKLADOVÝ PRIESTOR	Súčasť sady	Van
GB23	Plastová podlaha	Profi	120
GB33	Drevená podlaha		350
GB38	Drevená podlaha a obloženie stien nákladového priestoru		420
GB43	Polypropylénová podlaha a plastové obloženie stien nákladového priestoru		350
GB44	Polypropylénová podlaha		300
PX35	Plechová priečka s oknom		150

Kód	OKNÁ A DVERE	Súčasť sady	Van
PB04	Zadné presklenné dvojkrídlové dvere (nie so zadnou parkovacou kamerou UB09 alebo panoramatickou parkovacou kamerou N201)		240
PB02	Zadné presklenné výklopné dvere (iba s Posuvnými bočnými dverami; nie s verziou XL a plastovou podlahou GB23)		300
VG18	Pevné okno na strane spolujazdca v druhom rade (vľavo plný panel)		100
PC19	Posuvné bočné dvere na strane vodiča a spolujazdca		320
VG11	Posuvné bočné dvere na strane spolujazdca a vodiča s pevným oknom na strane spolujazdca a vodiča		400
VI01	Kompletné presklenie vozidla a posuvné dvere na oboch stranách (obsahuje dvere PC19 a PB04)		600



## VÝBAVA NA PRIANIE

Kód	INFOZÁBAVA	Súčasť sady	Van
WL02	Audiosystém multimedia, 8" displej, Bluetooth, 2 USB, DAB	Comfort*	450
WL2K	Navigačný systém Multimedia Navi Pro, 8" displej, Bluetooth, 2 USB, 4 repro, DAB	*Connect / Comfort Plus / Safety Driver	850
HG06	Ovládanie audiosystému na volante		•

Kód	BEZPEČNOSŤ A ZABEZPEČENIE	Súčasť sady	Van
NN01	Airbag spolujazdca (štandard s Bezklúčovým otváraním a štartovaním)		200
NF11	Airbag spolujazdca a bočné predné airbagy (štandard s Vyhrievanými prednými sedadlami)		400
NF12	Airbag spolujazdca a bočné a stropné predné airbagy		400
YD01	Bezklúčové otváranie a štartovanie PEPS obsahuje airbag spolujazdca NN01 a elektronickú parkovaciu brzdu(štandardne s automatickou prevodovkou)		400
UE05	Indikátor tlaku v pneumatikách		•

Kód	PNEUMATIKY A DISKY	Súčasť sady	Van
DZSD	16" x 6,5 disky z ľahkej zliatiny		400
LV00	Plnohodnotné rezervné koleso		120

Kód	INÉ	Súčasť sady	Van
BQ01	Zvýšená kapacita elektrického vedenia (väčšia batéria 70Ah, alternátor a štartér vyššej triedy, obsahuje aj prepojenie CanBus (BSG-TC box))		150

Popis (\* štandardná výbava, – nie je možné objednať, 0 voľiteľné)

### PREDĹŽENÉ ZÁRUKY A ASISTENCIA - podrobnejšie informácie získate na stránke [www.opel.sk](http://www.opel.sk)

5 rokov záruka BASIC (záruka na 5 rokov/200 000km na motor, prevodovku a rozvodovku a k tomu navyše plná Opel asistencia na 5 rokov)	ZDARMA
5 rokov záruka COMPLETE (záruka na 5 rokov/150 000km na celé vozidlo a k tomu navyše plná Opel asistencia na 5 rokov)	493



Informácie aktuálne k 1. 10. 2023

Všetky uvedené ceny sú doporučené cenníkové ceny platné pre MY24A (60) bez DPH. Základná cena "už za" a akciová cena akciového modelu je cena bez DPH vrátane bonusu. Akciový cenník obsahuje vybrané modelové verzie, výbavy a technické údaje. Podrobnejšie informácie o vozidlách, ich výbave, príslušenstve a aktuálnej ponuke a zľavách vám poskytne autorizovaný predajca vozidiel Opel. Údaje majú len informatívny charakter a O Automobil Import s.r.o. za ne nemôže niesť zodpovednosť. Dovozca si vyhradzuje právo zmeniť ceny a špecifikácie bez predchádzajúceho upozornenia. Na vozidlo Opel sa vzťahuje dvoj ročná zákonná záruka a ďalej trojročná zmluvná záruka Opel Flex Care (viď záručné podmienky). O Automobil Import s.r.o.

Recykliacia: informácie o zberných miestach a recykliácii vozidiel na konci ich životného cyklu nájdete na: [www.opel.sk](http://www.opel.sk)

Kombinovaná spotreba 5,4 - 7,0 l/100 km, emisie CO2 141 - 169 g/km.

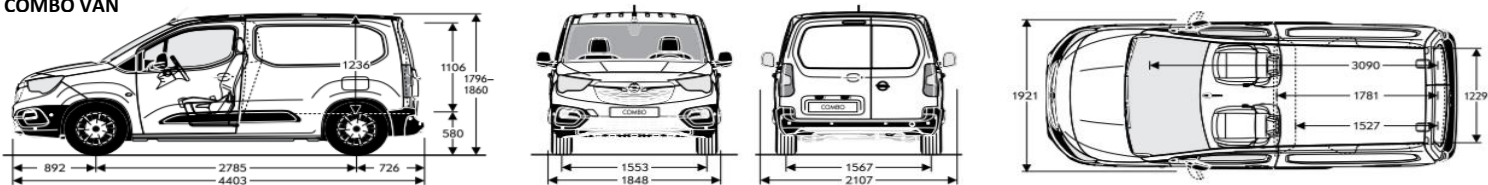
**Váš predajca**

# TECHNICKÉ ÚDAJE – COMBO VAN

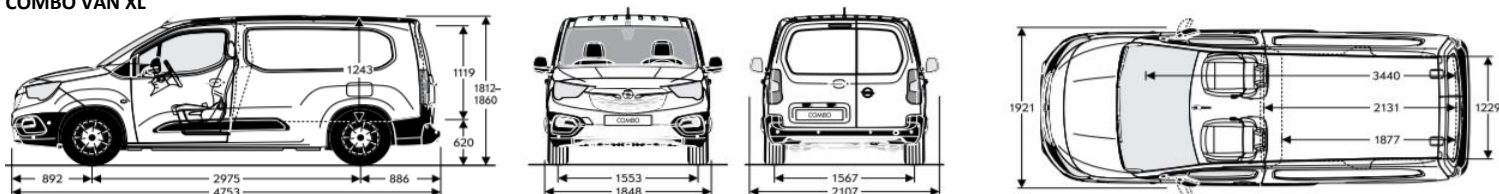
		1.2 TURBO (81kW/110k) Start/Stop	1.5 CDTI (75kW/102k)	1.5 CDTI (96kW/130k)
Motor	Zdvíhový objem (cm <sup>3</sup> )	1199	1499	1499
	Počet válcov	3	4	4
	Palivo	Benzín	Nafta	Nafta
	Emisná norma	Euro 6.4	Euro 6.4	Euro 6.4
Prevodovka	Typ	6st. manuálna	6st. manuálna	6st. manuálna / 8st. autoamatická
	Max. výkon kW (k) pri ot./min	81 (110) / 5500	75 (102) / 3500	96 (131) / 3750
Jazdná dynamika	Max. krútiaci moment (Nm) pri ot./min	205 / 1750	250 / 1750	300 / 1750
	Zrýchlenie 0-100 km/h (s)	11	11,5	9,8/11,4
	Max. rýchlosť (km/h)	174	170	184 / 184
Spotreba (l/100 km)	Kombinovaná	7,6-6,3	6,1-5,4	6,6-5,8
	Emisie CO <sub>2</sub> (g/km)	171-142	161-142	171-151
Objem nádrže (l)		60	50	50
Hmotnosti (kg)	Prevádzková hmotnosť <sup>1</sup>	1359-1375	1437-1473	1452-1479
	Užitočná hmotnosť	581-585	583-567	578-561
	Celková hmotnosť	1940-1960	2020-2040	2030-2040
	Zaťaženie strechy max.	100 (80*)	100 (80*)	150 (80*)
	Brzdový prívies max.	1200	1500	1500
Hmotnosti (kg)	Prevádzková hmotnosť <sup>1</sup>	-	1462-1483	1462-1483
	Užitočná hmotnosť	-	908-907	908-907
	Celková hmotnosť	-	2370-2390	2370-2390
	Zaťaženie strechy max.	-	100 (80*)	150 (80*)
	Brzdový prívies max.	-	1200	1200
Hmotnosti (kg)	Prevádzková hmotnosť <sup>1</sup>	1409-1430*	1505	1505
	Užitočná hmotnosť	871-875*	875-895	875-895
	Celková hmotnosť	2300-2320	2380-2400	2380-2400
	Zaťaženie strechy max.	100 (80*)	100 (80*)	150 (80*)
	Brzdový prívies max.	1200	1200	1200
Základné rozmery	Dĺžka	VAN 4403		VAN XL 4753
	Šírka s vyklop. / zaklop. spätnými zrkadlami	1921 / 2107		1921 / 2107
	Výška	1796-1860		1812-1860
	Rázvor	2785		2975
	Previs vpredu	892		892
Nákladový priestor	Previs vzadu	726		886
	Polomer otáčania (od steny k stene) (m)	11,3		11,9
	Dĺžka (min/na podlahe/s dvierkami pre dlhé náklady)	1527 / 1781 / 3090		1877 / 2131 / 3440
	Šírka medzi blatníkmi	1229		1229
	Výška (max.)	1236		1243
	Výška nakladacej hrany	580		620
	Výška otvoru zadných dverí (max.)	1196		1196
	Šírka otvoru zadných dverí	1241		1241
	Výška otvoru bočných posuvných dverí	1072		1072
	Šírka otvoru bočných posuvných dverí	675		675
Nákladový priestor (objem)	Objem nákladového priestoru (m3)	3,3 - 3,8		3,9 - 4,4
	Počet Europaliet <sup>2</sup>	2		2

\* predbežné údaje

## COMBO VAN



## COMBO VAN XL



1) Prevádzková hmotnosť vrátane vodiča 75 kg. Údaje sa líšia podľa motorizácie a výbavy vozidla. Doplnkové prvky výbavy a prípadná prestavba znižujú užitočné zaťaženie a zvyšujú spotrebu a emisie. 2) Prepočet na základe štandardného rozmeru Europaliet 120\*80cm.

Aktualizácia: 1/2023

OPEL  
**COMBO CrewVan**  
UŽ ZA 20 700 €



**5** rokov  
záruka



## CENNÍKOVÉ A AKČNÉ CENY

Cenník platí od 1. 10. 2023

VÝBAVA	Objem nákladového priestoru	Max. užitočné zaťaženie*	Motor	Prevodovka	Kód verzie	CENNÍKOVÁ CENA bez DPH	AKČNÁ CENA bez DPH
CrewVan XL	3,9 - 4,4 m <sup>3</sup>	766 kg	1.5 CDTI (75kW/102k)	6st. manuálna	2GK9SL7P6K6B0A054	24 090	20 700
			1.5 CDTI (96kW/130k)	6st. manuálna	2GK9SL7P4KB0A054	24 990	21 490
			1.5 CDTI (96kW/130k)	8st. automatická	2GK9SL7P41B0A054	26 890	23 120

## Vaše úžitkové vozidlo Opel = Vaša výhoda

- \* Opel FlexCare
  - Záruka BASIC 5 rokov alebo 200 000 km (2 roky komplet + 3 roky motor, rozvodovka, prevodovka)
  - Opel Assistance - úplná asistenčná služba v akékoľvek situácii
- \* Zvýhodnené podmienky pre firemných zákazníkov už od prvého vozidla
- \* Aktuálna ponuka skladových vozidiel [opel-uzitkove.sk/skladove-vozidla](http://opel-uzitkove.sk/skladove-vozidla)
- \* Akčný model s motorom 1,5 CDTi 102k s výnimočnou variabilitou už za 20 700 €

[www.opel-uzitkove.sk](http://www.opel-uzitkove.sk)

Elektronický stabilizačný systém ESP	Manuálna klimatizácia
Protiblokovací brzdový systém (ABS) s brzdovým asistentom	Sedadlo vodiča nastaviteľné v 6 smeroch s laktovou opierkou
Trakčný systém (TCPlus)	Sedadlo spolujazdca sklopné a nastaviteľné v 4 smeroch s laktovou opierkou
Asistent pre rozjazd do kopca	3 sedadlá v druhom rade
Airbag vodiča a spolujazdca a bočné predné airbagy	Preklopná mreža nákladového priestoru
Signalizácia nezapnutých bezpečnostných pásov	Elektrická zásuvka 12V v prednej konzole
Systém Start/Stop: zosilnený štartér, vysokokapacitná batéria, s deaktiváciou	Odkladacia konzola nad čelným sklom
Centrálne zamykanie s diaľkovým ovládaním, sklopný kľúč	Úložný priestor v predných dverách (1,5l fľaša)
Denné svietenie	Držiak nápojov palubnej doske, vľavo a vpravo
Elektrické ovládanie predných okien	Posuvné presklené dvere, na strane vodiča
Tempomat	Posuvné presklené dvere, na strane spolujazdca
Audiosystém RCE, 5" dotykový monochrómny displej	Plný bočný panel pre nákladový priestor (za posuvnými dverami)
Bluetooth, 2 reproduktory, USB, DAB digitálny tuner	Presklené asymetrické zadné dvojkrídlové dvere
Ovládanie audiosystému a tempomatu na volante	Predný a zadný nárazník vrchná časť vo farbe karosérie
Palubný počítač	Elektricky ovládané a vyhrievané spätné zrkadlá, čierne
Informačný displej	Kľučky dverí a bočné lišty, čierne
Výškovo a pozdĺžne nastaviteľný volant	Sada na opravu pneumatík
Komfortný volant	16" oceľové disky so stredovými krytmí
Plastová podlaha	

## ZVÝHODNENÉ SADY VÝBAV

Kód	Názov	Popis	CrewVan
YQ02	Optická a osvetľovacia sada	dažďový senzor, vnútorné spätné zrkadlo s automatickou clonou, automatické svetlomety, informačný displej 3,5" LCD (štandardne s Bezpečn. sadou alebo koženým volantom)	• AT
ZV78	Bezpečnostná sada	dažďový senzor, vnútorné spätné zrkadlo s automatickou clonou, automatické svetlomety, varovanie pred čelnou kolíziou, varovanie pred vybočením z jazdného pruhu, informačný farebný displej 3,5" LCD, rozpoznávanie dopravných značiek, detekcia ospalosti	• AT
J2C7	Zimná sada	vyhrievanie predných sedadiel, vyhrievané čelné sklo (miesta pod stieračmi a kraj skla na strane vodiča), airbag spolujazdca a bočné predné airbagy	750
J670	Sada Basic	dažďový senzor, vnútorné spätné zrkadlo s automatickou clonou, automatické svetlomety, informačný displej 3,5" LCD, predné hmlové svetlomety, elektrické ovládanie predných okien s jednodotykovou funkciou, elektricky sklopné spätné zrkadlá (iba s MT)	300
J680	Sada Look	predný a zadný nárazník vo farbe karosérie, kľučky dverí, bočné lišty a bočné vodiace lišty vo farbe karosérie, čierne lakované spätné zrkadlá, zadné parkovacie senzory, LED denné svietenie (nie so Sadou)	490

Popis (• štandardná výbava, - nie je možné objednať, 0 voľiteľné)

## VÝBAVA NA PRIANIE

Kód	EXTERIÉR	Súčasť sady	CrewVan
PR01	Predné hmlové svetlomety (štandardne s Predným a zadným parkovacím senzorom alebo automatickou prevodovkou)		Optická a osvetľovacia / Look
FE10	LED denné svietenie		Look
UB01	Parkovací asistent, zadný	Look	280
UB03	Parkovací asistent, predný a zadný vr. predných hmlových svetlometov		500
LW02	Vyhrievané čelné sklo (miesta pod stieračmi a kraj skla na strane vodiča)	Zimná	170
AQ11	Príprava na ťažné zariadenie (kabeláž, konštrukcia, modifikácia ESP)		250
xxMO	Metalická farba		420

Kód	INTERIÉR	Súčasť sady	CrewVan
NA01	Vyhrievané predné sedadlá vr. sedadla vodiča nastaviteľné v 6 smeroch IT02 a airbagu spolujazdca a bočných airbagov NF11	Zimná	650
VH39	Kožený volant, vyhrievaný s ovládačmi rádia, obsahuje Bezpečnostnú sadu - dažďový senzor, vnútorné spätné zrkadlo s automatickou clonou, automatické svetlomety, varovanie pred čelnou kolíziou, varovanie pred vybočením z jazdného pruhu, informačný farebný displej 3,5" LCD, rozpoznávanie dopravných značiek, detekcia ospalosti (štandardne s automatickou prevodovkou; vyhrievanie nie je dostupné pre automat)		650
HU02	Elektrické ovládanie predných okien s jednodotykovou funkciou a elektricky sklopné spätné zrkadlá		Basic
LK11	Víniové koberce v 1.rade		100
RE01	Manuálna klimatizácia		•
RE07	Automatická dvojzónová klimatizácia obsahuje Optickú a osvetľovaciu sadu YQ02		400
DK13	Nezávislé kúrenie s diaľkovým ovládaním (obsahuje vyhrievanie čelného skla pod stieračmi)		1000



## VÝBAVA NA PRIANIE

Kód	NÁKLADOVÝ PRIESTOR	Súčasť sady	CrewVan
GB23	Plastová podlaha		•
GB33	Drevená podlaha		350
GB38	Drevená podlaha a obloženie stien nákladového priestoru		420

Kód	OKNÁ A DVERE	Súčasť sady	CrewVan
VI01	Kompletné presklenie vozidla a posuvné dvere na oboch stranách		250

Kód	INFOZÁBAVA	Súčasť sady	CrewVan
WL02	Audiosystém multimedie, 8" displej, Bluetooth, 2 USB, DAB		450
WL2K	Navigačný systém Multimedia Navi Pro, 4 repro		850

Kód	BEZPEČNOSŤ A ZABEZPEČENIE	Súčasť sady	CrewVan
UE05	Indikátor tlaku v pneumatikách		•

Kód	PNEUMATIKY A DISKY	Súčasť sady	CrewVan
LV00	Plnohodnotné rezervné koleso 16" x 6,5		120

Kód	INÉ	Súčasť sady	CrewVan
BQ01	Zvýšená kapacita elektrického vedenia (väčšia batéria 70Ah, alternátor a štartér vyššej triedy, obsahuje aj prepojenie CanBus (BSG-TC box)		180

Popis (• štandardná výbava, - nie je možné objednať, 0 voliteľné)

### PREDĹŽENÉ ZÁRUKY A ASISTENCIA - podrobnejšie informácie získate na stránke [www.opel.sk](http://www.opel.sk)

5 rokov záruka <b>BASIC</b> (záruka na 5 rokov/200 000km na motor, prevodovku a rozvodovku a k tomu navyše plná Opel asistencia na 5 rokov)	<b>ZDARMA</b>
5 rokov záruka <b>COMPLETE</b> (záruka na 5 rokov/150 000km na celé vozidlo a k tomu navyše plná Opel asistencia na 5 rokov)	<b>493</b>



Informácie aktuálne k 1. 10. 2023

Všetky uvedené ceny sú doporučené cennikové ceny platné pre MY24A (60) bez DPH. Základná cena "už za" a akciová cena akciového modelu je cena bez DPH vrátane bonusu. Akciový cenník obsahuje vybrané modelové verzie, výbavy a technické údaje. Podrobnejšie informácie o vozidlách, ich výbave, príslušenstve a aktuálnej ponuke a zľavách vám poskytne autorizovaný predajca vozidiel Opel. Údaje majú len informatívny charakter a O Automobil Import s.r.o. za ne nemôže nieť zodpovednosť. Dovozca si vyhradzuje právo zmeniť ceny a špecifikácie bez predchádzajúceho upozornenia. Na vozidlá Opel sa vzťahuje dvojročná zákonná záruka a ďalej trojročná zmluvná záruka Opel Flex Care (viď záručné podmienky). O Automobil Import s.r.o.

Recyklácia: informácie o zberných miestach a recyklácii vozidiel na konci ich životného cyklu nájdete na: [www.opel.sk](http://www.opel.sk)

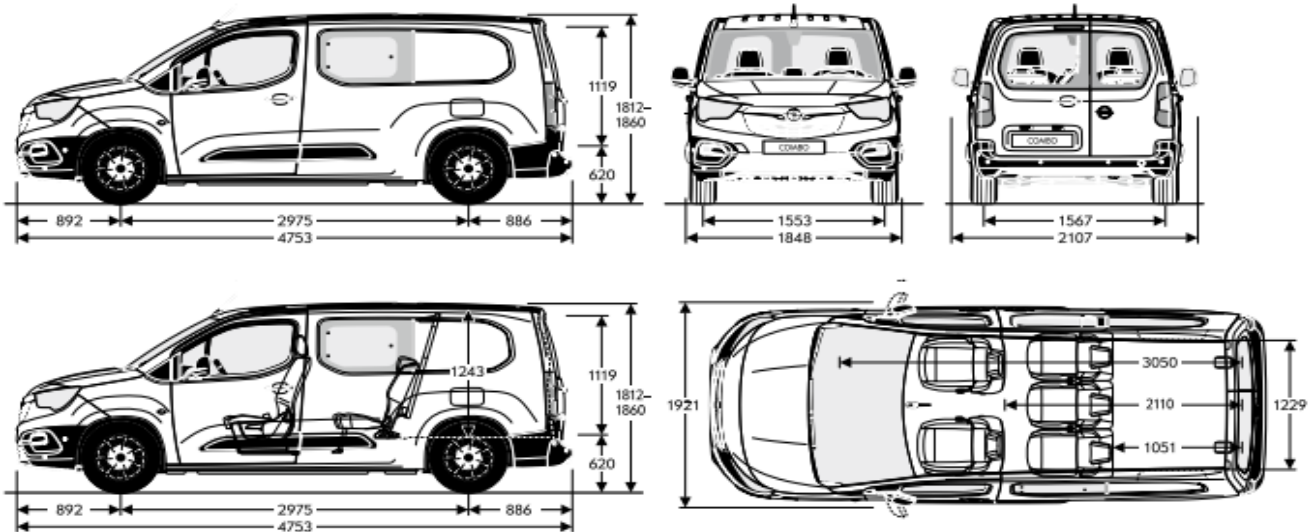
Kombinovaná spotreba 3,9 - 4,6 l/100 km, emisie CO2 104 - 123 g/km.

**Váš predajca**



# TECHNICKÉ ÚDAJE – COMBO CREWVAN

		1.5 CDTI (75kW/102k)	1.5 CDTI (96kW/130k)
<b>Motor</b>	Zdvihový objem (cm <sup>3</sup> )	1499	1499
	Počet válcov	4	4
	Palívo	Nafta	Nafta
	Emisná norma	Euro 6.4	Euro 6.4
<b>Prevodovka</b>	Typ	5st. manuálna	6st. manuálna/8st. automatická
<b>Jazdná dynamika</b>	Max. výkon kW (k) pri ot./min	75 (102) / 3500	96 (131) / 3500
	Max. krútiaci moment (Nm) pri ot./min	250 / 1750	300 / 1750
	Zrýchlenie 0-100 km/h (s)	11,7	10,0/11,6
	Max. rýchlosť (km/h)	168	182
<b>Spotreba (l/100 km) podľa WLTP</b>	Kombinovaná	6,1-5,7	6,8-5,8
	Emisie CO <sub>2</sub> (g/km)	160-150	171-151
<b>Objem nádrže (l)</b>		50	50
<b>CREWVAN XL</b>			
<b>Hmotnosti (kg)*</b>	Prevádzková hmotnosť <sup>1</sup>	1564	1586
	Užitočná hmotnosť (max.)	721-766	714-764
	Celková hmotnosť	2285-2330	2300-2350
	Zaťaženie strechy max.	100	100
<b>Hmotnosti (kg) príves*</b>		<b>1.5 CDTI 102k</b>	<b>1.5 CDTI 130k</b>
	Brzdený príves max.	1050	1250
	Nebrzdený príves max.	750	750
<b>CREWVAN XL</b>			
<b>Základné rozmery</b>	Dĺžka	4753	
	Šírka s výklop. / zaklop. spätnými zrkadlami	1921 / 2107	
	Výška	1812-1860	
	Rázvor	2975	
	Previs vpredu	892	
	Previs vzadu	886	
	Polomer otáčania (od steny k stene) (m)	11,9	
<b>Nákladový priestor</b>	Dĺžka (za 2. radom sedadiel/sklopená priečka/s otvorom pre dlhé náklady)	1051 / 2110 / 3050	
	Šírka medzi blatníkmi	1229	
	Výška (max.)	1243	
	Výška nakladacej hrany	620	
	Výška otvoru zadných dverí (max.)	1196	
	Šírka otvoru zadných dverí	1241	
	Výška otvoru bočných posuvných dverí	1072	
	Šírka otvoru bočných posuvných dverí	675	
<b>Nákladový priestor (objem)</b>	Objem nákladového priestoru (m <sup>3</sup> ) (za 2. radom sedadiel/sklopená priečka/s otvorom pre dlhé náklady)	1,8 / 3,5 / 4	
	Počet Europaliet (za 2. radom sedadiel/sklopená priečka) <sup>2</sup>	1 / 2	



1) Prevádzková hmotnosť vrátane vodiča 75 kg. Údaje sa líšia podľa motorizácie a výbavy vozidla. Doplnkové prvky výbavy a prípadná prestavba znižujú užitočné zaťaženie a zvyšujú spotrebu a emisie. 2) Prepočet na základe štandardného rozmeru Europalety 120\*80cm.

OPEL  
**COMBO LIFE PRO**  
 UŽ ZA 19 490 €

**5** rokov  
 záruka



**CENNÍKOVÉ A AKČNÉ CENY**

Cenník platí od 1. 11. 2023

VÝBAVA	MOTOR	PALIVO	PREVODOVKA	CENNÍKOVÁ		AKCIOVÁ
				CENA	BONUS	CENA
<b>Edition</b>	1.2 TURBO (81kW/110k)	benzín	6st. manuálna	21 390	1 900	19 490
	1.5 CDTI (75kW/102k)	nafta	6st. manuálna	22 890	1 900	20 990
<b>Edition XL</b>	1.2 TURBO (81kW/110k)	benzín	6st. manuálna	22 390	1 900	20 490
	1.5 CDTI (75kW/102k)	nafta	6st. manuálna	23 890	1 900	21 990
<b>Edition Plus</b>	1.2 TURBO (81kW/110k)	benzín	6st. manuálna	22 990	1 900	21 090
	1.5 CDTI (75kW/102k)	nafta	6st. manuálna	24 890	1 900	22 990
	1.5 CDTI (96kW/130k)	nafta	6st. manuálna	25 790	1 900	23 890
	1.5 CDTI (96kW/130k)	nafta	8st. automatická	27 590	1 900	25 690
<b>Edition Plus XL</b>	1.2 TURBO (81kW/110k)	benzín	6st. manuálna	23 990	1 900	22 090
	1.5 CDTI (75kW/102k)	nafta	6st. manuálna	25 890	1 900	23 990
	1.5 CDTI (96kW/130k)	nafta	6st. manuálna	26 790	1 900	24 890
	1.5 CDTI (96kW/130k)	nafta	8st. automatická	28 590	1 900	26 690
<b>Elegance Plus</b>	1.5 CDTI (75kW/102k)	nafta	6st. manuálna	26 990	2 100	24 890
	1.5 CDTI (96kW/130k)	nafta	6st. manuálna	27 890	2 100	25 790
	1.5 CDTI (96kW/130k)	nafta	8st. automatická	29 690	2 100	27 590
<b>Elegance Plus XL</b>	1.5 CDTI (75kW/102k)	nafta	6st. manuálna	27 990	2 100	25 890
	1.5 CDTI (96kW/130k)	nafta	6st. manuálna	28 890	2 100	26 790
	1.5 CDTI (96kW/130k)	nafta	8st. automatická	30 690	2 100	28 590

# ŠTANDARDNÁ VÝBAVA

<b>Edition</b>	<b>Edition Plus</b>	<b>Elegance Plus</b>
Elektronický stabilizačný systém ESP Protiblokovací brzdový systém (ABS) Brzdový asistent Trakčný systém (TCPlus) Asistent pre rozjazd do kopca Varovanie pred vybočením z jazdného pruhu Rozpoznávanie dopravných značiek Detekcia ospalosti Varovanie pred čelnou kolíziou Predné, bočné a hlavové airbagy Signalizácia nezapnutých predných i zadných bezpečnostných pásov ISOFIX 3x vzadu, vrátane Top Tether uchytenia Centrálne zamykanie s diaľkovým ovládaním Sklopný kľúč Denné svietenie Elektrické ovládanie predných okien Výklopné okná v 2. rade Palubný počítač Audiosystém RCE, 5" dotykový monochrómny displej Bluetooth, DAB, 4 reproduktory Ovládanie audiosystému a tempomatu na volante Manuálna klimatizácia Tempomat Elektrická zásuvka 12V v prednej konzole Sedadlo vodiča nastaviteľné v 6 smeroch Odkladacia konzola nad čelným sklom Držiak nápojov palubnej doske, vľavo a vpravo 3-miestna lavica v 2. rade, sklopná, delená 60/40 Kryt batožinového priestoru Priečka za druhým radom sedadiel Posuvné dvere na strane spolujazdca Zadné presklenné dohora vyklápatelne dvere Vyhrievané zadné okno so stieračom Vrchná časť nárazníkov vo farbe karosérie Elektricky ovládané a vyhrievané spätné zrkadlá Čierne kľučky dverí a bočné lišty Systém kontroly tlaku v pneumatikách Sada na opravu pneumatík 16" oceľové disky s krytmi	naviac k výbave Edition Predné hmlové svetlomety Automatické prepínanie svetiel Automatické diaľkové svetlá Dažďový senzor Nárazníky vo farbe karosérie Kľučky dverí vo farbe karosérie Zadný parkovací asistent Sedadlo vodiča s bedernou opierkou Kryt koľajnice posuvných dverí vo farbe karosérie Posuvné dvere na strane vodiča a spolujazdca	naviac k výbave Edition Plus Vyhrievaný kožený volant Audiosystém Multimedia s 8" displejom Bluetooth, USB, 6 repro Elektrické ovládanie predných a zadných okien Doplnkový sklopný kľúč Sklopné sedadlo spolujazdca 3 samostatné sklopné a delené sedadlá v 2. rade Lakťová opierka spolujazdca, vyberateľná LED denné svetlá Zatmavené bočné a zadné okná Zadné vyklopné dvere so stieračom a vyhrievaním s výklopným oknom Panoramatická parkovacia kamera Elektricky nastaviteľné, vyhrievané a sklopné zrkadlá vo farbe karosérie Pozdĺžne strešné lyžiny Bočné lišty vo farbe karosérie Sklopný stolček a priehradka pre 2. rad Automatická dvojfázová klimatizácia Čierne lakované spätné zrkadlá 16" disky z ľahkých zliatin

## ZVÝHODNENÉ SADY VÝBAV

<b>Kód</b>	<b>Názov</b>	<b>Popis</b>	<b>Edition</b>	<b>Edition Plus</b>	<b>Elegance Plus</b>
J687	Sada Comfort	dažďový senzor, vnútorné spätné zrkadlo s automatickou clonou, automatické svetlomety, informačný farebný displej 3,5" LCD, zadný parkovací asistent, predné hmlové svetlomety, bederná opierka vodiča s lakťovou opierkou	600	-	-
J684	Sada Techno MT	zásuvka 230V, automatická dvojfázová klimatizácia, vyhrievaný kožený volant, bezkľúčové otváranie a štartovanie PEPS	-	800	-
J689	Sada Techno AT	zásuvka 230V, automatická dvojfázová klimatizácia, vyhrievaný kožený volant, bezkľúčové otváranie a štartovanie PEPS	-	800	-
J6PJ	Sada Style	16" x 6,5J disky z ľahkej zliatiny, pozdĺžne strešné lyžiny, zatmavené bočné a zadné okná, zadné presklenné dohora vyklápatelne dvere s otvárateľným oknom, elektrické ovládanie predných a zadných okien, čierne lakované elektricky nastaviteľné, vyhrievané a sklopné zrkadlá	-	1 100	-
J6AH	Sada Connect	navigačný systém Multimedia Navi Pro, 8" displej, BT, 2 USB, 6 repro, vnútorné spätné zrkadlo s automatickou clonou	-	1 000	800
J6AL	Sada Holiday	panoramatické strešné okno s elektrickou slnečnou clonou a konzolou, doplnkové zrkadlo, slnečné clony vzadu, úložné priestory v podlahe s krytom v 2. rade, vnútorné spätné zrkadlo s automatickou clonou (nie s XL verziou a sadou Connect)	-	-	1 000
J6AN	Sada Techno Plus	Zásuvka 230V, bezkľúčové otváranie a štartovanie PEPS	-	-	450

Popis (\* štandardná výbava, - nie je možné objednať, 0 voliteľné)



# VÝBAVA NA PRIANIE

Kód	EXTERIÉR	Edition	Edition Plus	Elegance Plus
PR01	Predné hmlové svetlomety	Comfort	●	●
PC19	Posúvne bočné dvere na strane vodiča s výklopným oknom (štandard pre XL)	500	●	●
PB04	Zadné presklenné dvojkrídlové dvere (nie pre verziu XL)	250	-	-
PB02	Zadné presklenné dohora vyklápaateľné dvere s otvárateľným oknom	-	-	●
OU01	Panoramatické strešné okno s elektrickou slnečnou clonou a konzolou	-	-	Holiday
AQ11	Príprava na ťažné zariadenie	200	200	200
xxM0	Metalická farba	500	500	500

Kód	INTERIÉR	Edition	Edition Plus	Elegance Plus
VH39	Vyhrievaný kožený volant	-	Techno	●
IT02	Bederná opierka vodiča s laktovou opierkou	Comfort	●	●
AL04	Sklopná lavica v 2. rade 60/40	●	●	-
AL05	3 samostatné sklopné sedadlá v druhom rade	-	250	●
RE01	Manuálna klimatizácia	●	●	-
RE07	Automatická dvojjónová klimatizácia	-	Techno	●
DK13	Nezávislé kúrenie s diaľkovým ovládaním a vyhrievaným čelným sklom - len pre diesel	-	-	1 200
ES11	Zásuvka 230V	-	Techno	Techno

Kód	INFOZÁBAVA	Edition	Edition Plus	Elegance Plus
WL02	Audiosystém Multimedia - 8" displej, Bluetooth, 2 USB, 6 repro	500	500	●
WL2K	Navigačný systém Multimedia Navi Pro - mapy pre celú Európu, 8" displej, BT, 2 USB, 6 repro	1 000	Connect	Connect
YR07	Opel Connect (komunikačný modul pre núdzové volanie a lokalizácie)	300	300	300
YB01	Head Up displej	-	-	350

Kód	BEZPEČNOSŤ A ZABEZPEČENIE	Edition	Edition Plus	Elegance Plus
UB01	Parkovací asistent, zadný	Comfort	●	●
Ao01	Systém sledovania mŕtvého uhlu, predný a zadný parkovací asistent, bočný senzor karosérie	-	-	350
QK02	Panoramatická parkovacia kamera a zadný parkovací asistent & Audiosystém Multimedia - 8" displej (WL02)	-	800	●
N402	Automatický parkovací asistent - obsahuje: systém sledovania mŕtvého uhlu, predný a zadný parkovací asistent, bočný senzor karosérie, panoramatická parkovacia kamera - iba s navigáciou	-	-	450
YD01	Bezklúčové otváranie a štartovanie PEPS - štandard s AT8	-	-	Techno / Techno+
JA12	Doplňkový sklopný kľúč	-	-	●

Kód	PNEUMATIKY A DISKY	Edition	Edition Plus	Elegance Plus
DZSD	16" x 6,5J disky z ľahkej zliatiny	-	Style	●
DZSG	17" x 7,0J disky z ľahkej zliatiny	-	-	300
	Rezervné plnohodnotné koleso (kôš, koleso, zdvihák, náradie) - dostupné ako príslušenstvo	245	245	245

Popis (● štandardná výbava, - nie je možné objednať, 0 voliteľné)



---

**PREDĹŽENÉ ZÁRUKY A ASISTENCIA - podrobnejšie informácie získate na stránke [www.opel.sk](http://www.opel.sk)**

---

**5 rokov záruka BASIC** (záruka na 5 rokov/200 000km na motor, prevodovku a rozvodovku a k tomu navyše plná Opel asistencia na 5 rokov)**ZDARMA**

---

**5 rokov záruka COMPLETE** (záruka na 5 rokov/150 000km na celé vozidlo a k tomu navyše plná Opel asistencia na 5 rokov)**560**

---

Informácie aktuálne k 1. 11. 2023

Všetky uvedené ceny sú doporučené cennikové ceny platné pre MY24A (60) s DPH. Základná cena "už za" a akciová cena akciového modelu je cena s DPH vrátane bonusu. Akciový cenník obsahuje vybrané modelové verzie, výbavy a technické údaje. Podrobnejšie informácie o vozidlách, ich výbave, prislúšenstve a aktuálnej ponuke a zľavách vám poskytne autorizovaný predajca vozidiel Opel. Údaje majú len informatívny charakter a O Automobil Import s.r.o. za ne nemôže niesť zodpovednosť. Dovozca si vyhradzuje právo zmeniť ceny a špecifikácie bez predchádzajúceho upozornenia. Na vozidlá Opel sa vzťahuje dvoj ročná zákonná záruka a ďalej trojročná zmluvná záruka Opel Flex Care (viď záručné podmienky). O Automobil Import s.r.o.

Recyklácia: informácie o zberných miestach a recyklácii vozidiel na konci ich životného cyklu nájdete na: [www.opel.sk](http://www.opel.sk)

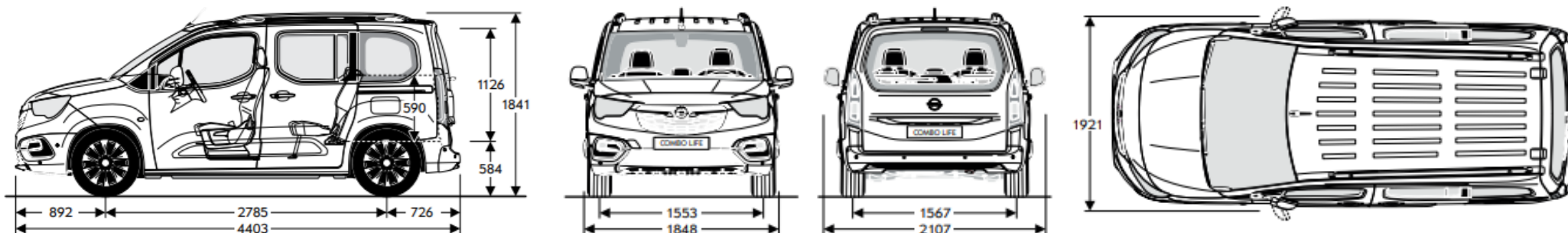
Kombinovaná spotreba 4,2 - 5,7 l/100 km, emisie CO2 110 - 131 g/km.

**Váš predajca**

## TECHNICKÉ ÚDAJE – COMBO LIFE PRO

		1.2 TURBO S/S	1.5 CDTI S/S	1.5 CDTI S/S	1.5 CDTI S/S <sup>1</sup>
		5 miest	5 miest	5 miest	5 miest
Motor	Zdvihový objem (cm <sup>3</sup> )	1199	1499	1499	1499
	Počet valcov	3	4	4	4
	Palivo	Benzín	Nafta	Nafta	Nafta
	Emisná norma	EURO 6d	EURO 6d	EURO 6d	EURO 6d
Prevodovka	Typ	Man.	Man.	Man.	Aut.
	Počet prevodových stupňov	6	6	6	8
Jazdná dynamika	Max. výkon (kW/k)	81 / 110	75 / 102	96 / 131	96 / 131
	Max. výkon pri ot./min	5500	3750	3750	3750
	Max. krútiaci moment (Nm)	205	250	250	300
	Max. krútiaci moment pri ot./min	1750	1750	1750	1750
	Zrýchlenie 0-100 km/h (s)	11,8	13,2	10,5	11
Spotreba a emisie (l/100 km) WLTP	Max. rýchlosť (km/h)	173	171	181	184
	Kombinovaná	7,6-6,3	6,1-5,1	6,5-5,4	6,5-5,4
Hmotnosti (kg)	Emisie CO <sub>2</sub> (g/km)	171-142	161-133	171-141	171-143
	Pohotovostná hmotnosť	1478	1530	1542	1563
	Max. užitočná hmotnosť	705	688	688	575-829
	Celková hmotnosť	2270	2370	2370	2365
	Brzdený prívies max.	900	1030	1030	1000
	Nebrzdený prívies max.	730	750	750	750
	Zaťaženie strechy max.	100	100	100	100
Objem batožinového priestoru GCIE (l)	Základný	597	597	597	597
	Maximálny	2126	2126	2126	2126
Objem nádrže (l)		60	50	50	50

\*bez strešných lyžín / so strešnými lyžinami



Podrobné informácie o vozidlách, ich výbave a príslušenstve vám poskytne autorizovaný predajca vozidiel Opel. Údaje majú iba informatívny charakter a O Automobil Import za ne nemôže niesť zodpovednosť. Dovozca si vyhradzuje právo zmeniť špecifikácie bez predchádzajúceho upozornenia. O Automobil Import s.r.o.

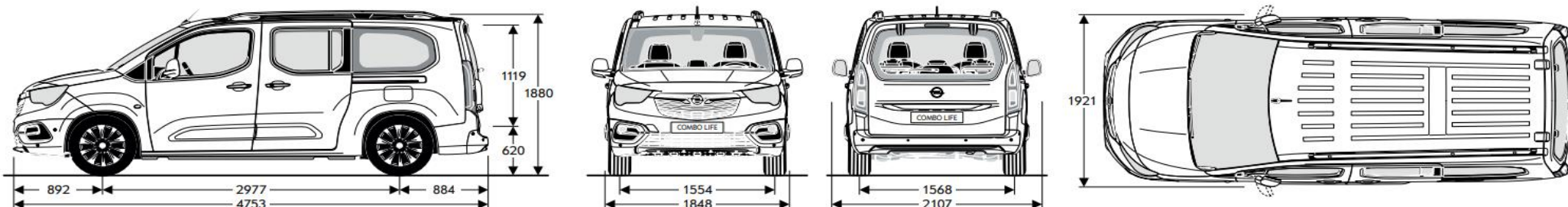
Aktualizácia: 6/2023



## TECHNICKÉ ÚDAJE – COMBO LIFE PRO XL

		1.2 TURBO S/S	1.5 CDTI S/S	1.5 CDTI S/S	1.5 CDTI S/S <sup>1</sup>
		5 miest	5 miest	5 miest	5 miest
Motor	Zdvihový objem (cm <sup>3</sup> )	1199	1499	1499	1499
	Počet valcov	3	4	4	4
	Palivo	Benzín	Nafta	Nafta	Nafta
	Emisná norma	EURO 6d	EURO 6d	EURO 6d	EURO 6d
Prevodovka	Typ	Man.	Man.	Man.	Aut.
	Počet prevodových stupňov	6	6	6	8
Jazdná dynamika	Max. výkon (kW/k)	81 / 110	75 / 102	96 / 131	96 / 131
	Max. výkon pri ot./min	5500	3750	3750	3750
	Max. krútiaci moment (Nm)	205	250	250	300
	Max. krútiaci moment pri ot./min	1750	1750	1750	1750
	Zrýchlenie 0-100 km/h (s)	11,8	13,2	10,5	11
	Max. rýchlosť (km/h)	173	171	181	184
Spotreba a emisie (l/100 km) WLTP	Kombinovaná	7,6-6,3	6,1-5,1	6,5-5,4	6,5-5,4
	Emisie CO <sub>2</sub> (g/km)	171-142	161-133	171-141	171-143
Hmotnosti (kg)	Pohotovostná hmotnosť	1550	1616	1616	1658
	Max. užitočná hmotnosť	705	688	688	575-829
	Celková hmotnosť	2280	2375	2365	2380
	Brzdený prívies max.	920	1025	1035	1000
	Nebrzdený prívies max.	750	750	750	750
	Zaťaženie strechy max.	100	100	100	100
Objem batožinového priestoru GCIE (l)	Základný	597	597	597	597
	Maximálny	2126	2126	2126	2126
Objem nádrže (l)		60	50	50	50

\*bez strešných lyžín / so strešnými lyžinami



Podrobné informácie o vozidlách, ich výbave a príslušenstve vám poskytne autorizovaný predajca vozidiel Opel. Údaje majú iba informatívny charakter a O Automobil Import za ne nemôže niesť zodpovednosť. Dovozca si vyhradzuje právo zmeniť špecifikácie bez predchádzajúceho upozornenia. O Automobil Import s.r.o.

Aktualizácia: 6/2023